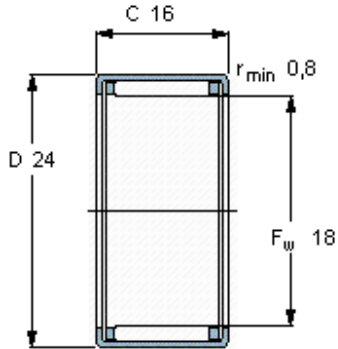


Jehlová ložiska, lisované pouzdro

Základní rozměry			Základní hodnoty zatížení		Hodnoty rychlosti		Označení
F <sub>w</sub>	D	C	dynamické C	statické C <sub>0</sub>	Referenční rychlost	Omezující rychlost	
mm			kN		ot/min		-
<b>18</b>	24	16	11,2	17,6	13000	15000	<b>HK 1816</b>



**Odpovídající příslušenství**

IR vnitřní kroužek	IR 15x18x16.5
LR vnitřní kroužek	LR 15x18x16.5
Těsnění G	G 18x24x3
SD těsnění	SD 18x24x3